



ТЕХНИЧЕСКИЕ ХАРАКТЕРИСТИКИ / Technical Data

Система для смыва остатков бетона в миксерах – бетоновозах / Concrete Washout System

AWAYWASH



CCRT-TS-YE + CCRT-K

- Первая в своем роде уникальная пластиковая Система для быстрого и эффективного замыва лотков и рукавов подачи бетона, используемых в бетоновозах (миксерах).
- Легкий вес. Округлые формы. Зарегистрированный патент ЕС
- Разделяет смываемые остатки бетона на воду и твердые фракции (камни, песок) для удобства утилизации и возможного повторного использования.
- Быстрота и простота очистки на месте.
- Нет движущихся изнашиваемых частей, съемное сито.
- Гибкий 750 мм рукав для слива мытьевой воды в отведенных местах для профилактики попадания в дренажную или ливневую канализацию.
- Прочный к коррозии, ультрафиолету и механическим повреждениям пластик.
- Легко моется и очищается. Яркий не выцветающий цвет.

FEATURES: First light weight polyethylene chute wash-down system for concrete mixers • Patented design with EU Design registration • Separates the aggregate from the waste water allowing easy recycling and disposal • Time saving on site without the need to worry about slurry disposal issues at the delivery site • Unique design - Collection tray for easy waste disposal which is gravity fed without moving parts that could jam and demand expensive repairs • Integrated Sieve with incorporated handles acts as a water baffle preventing any water escaping the lower bund • 750 mm flexible hose for easy emptying • Removes harmful washout water from construction sites and prevents it from entering waterways • Easy to operate, handle and install • Smooth surfaces, easy to clean • Can be retro fit • Fully recyclable, chemical resistant, UV-stabilized PE • Heavy duty design mouldings resisting scuffing and knocks.

	mm	mm	mm	kg	l	
CCRT-TS-YE + CCRT-K	525	1860	760	21.5	55	



Jonesco (Preston) Ltd.
 Pittman Way
 Fulwood
 Preston PR2 9ZD
 England
 Tel: +44 (0) 1772 704488
 Fax: +44 (0) 1772 702209

Офис в России и СНГ:

ЗАО «Рантайм Системс»
 Россия, Москва
 Телефон: +7 (495) 545-77-25
 Эл. почта: 5457725@mail.ru
 Интернет: www.1sorb.ru

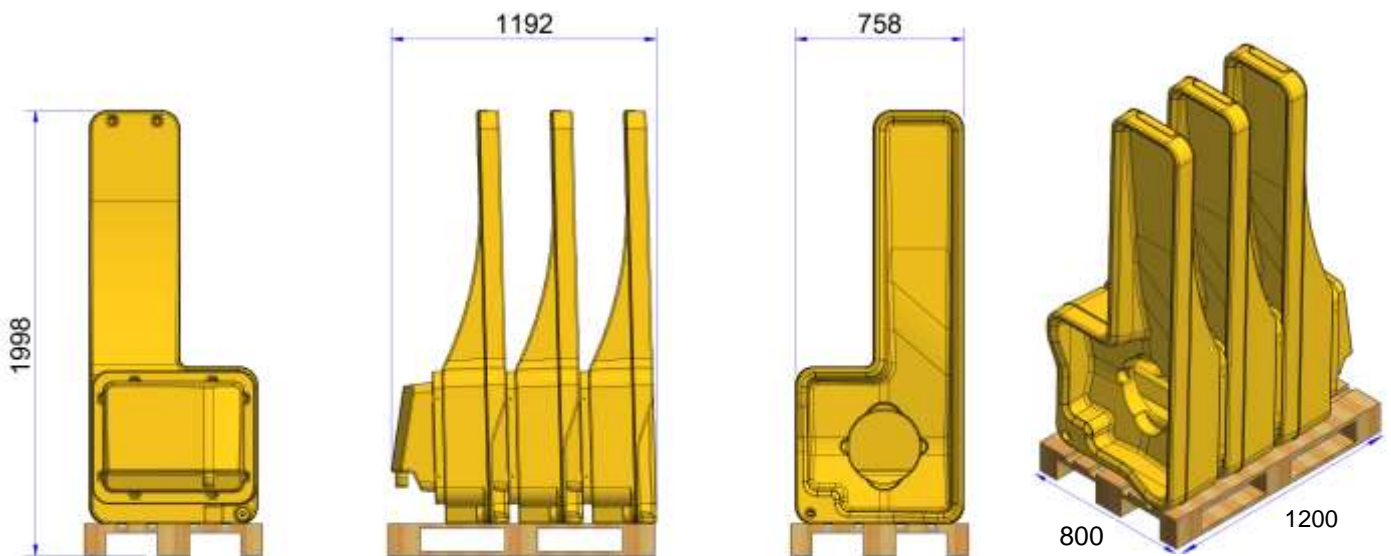
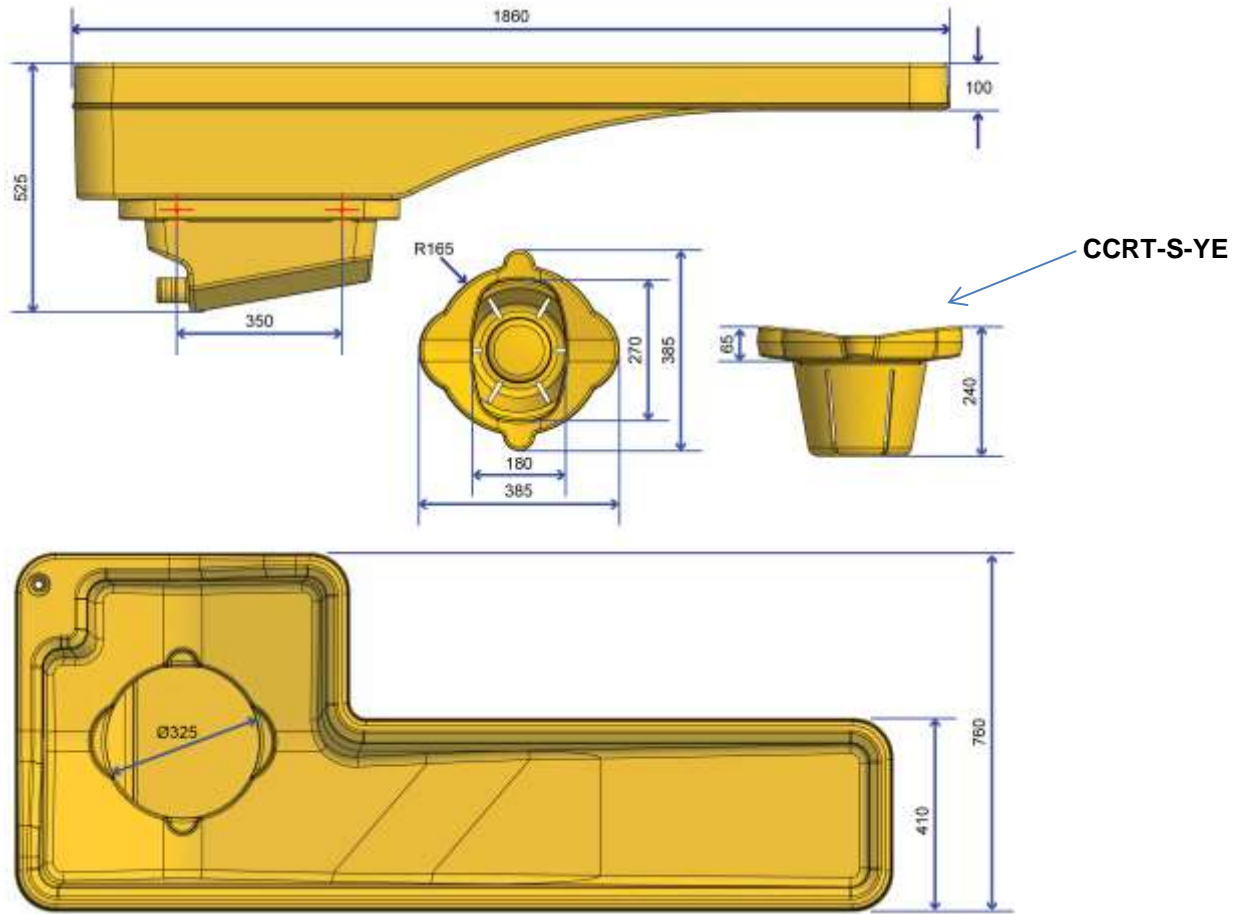


www.jonesco-plastics.com



ТЕХНИЧЕСКИЕ ХАРАКТЕРИСТИКИ / Technical Data
 Система для смыва остатков бетона в миксерах – бетоновозах / Concrete Washout System

AWAYWASH



Jonesco (Preston) Ltd.
 Pittman Way
 Fulwood
 Preston PR2 9ZD
 England
 Tel: +44 (0) 1772 704488
 Fax: +44 (0) 1772 702209

Офис в России и СНГ:

ЗАО «Рантайм Системс»
 Россия, Москва
 Телефон: +7 (495) 545-77-25
 Эл. почта: 5457725@mail.ru
 Интернет: www.1sorb.ru



www.jonesco-plastics.com