



Technical Data / Fiche Technique / Technische Daten / Спецификация

Drips/Leaks Protection ■ Protection anti-projections/anti-fuites ■ Faßschale/Leckagenschutz ■ ЛРТЖ поддон для 1 бочки со сливом

ЛРТЖ Поддон для сбора разлива и протечек



Features/Caractéristiques/Merkmale/Характеристики

DrumKlam-Tray - affordable protection from drips / leaks • Compatible with a single standard 205 litre drums • Hexagonal base for easy stacking, reducing transport and storage costs • Raised ribs allow parts / drums to stand above drained liquids • Smooth finish for easy cleaning • Suitable for indoor/outdoor use • Lightweight • Spout facility for dispensing drained liquids ¹ • Made from 100% recyclable, UV & chemically resistant PE • Standard Colours: Black / Yellow.

DrumKlam Faßschale - erschwinglicher Leckagenschutz • geeignet für Fässer à 205 Liter • Sechseckfuß für problemloses Stapeln & reduzierte Lager-/Transportkosten • gesickte Standfläche, kein Kontakt mit abgetropften Flüssigkeiten • glatte Oberfläche für einfache Reinigung • innen/außen einsetzbar • leicht • Ausgießvorrichtung zum Umfüllen ¹ • vollständig recycelbares, chemikalienbeständiges, UV-stabiles PE • Standardfarben: Schwarz / Gelb.

DrumKlam: rétention cylindrique pour fût - protection anti-projections/anti-fuites • Compatible avec un fût standard de 205 litres • Base hexagonale pour faciliter le stockage, réduction des coûts de transport et de stockage • Nervures en relief permettant le maintien des pièces/des fûts au-dessus des liquides drainés • Finition lisse pour faciliter le nettoyage • Convient pour une utilisation en intérieur / extérieur • Installation légère • Bec pour déverser les liquides drainés ¹ • En PE 100% recyclable, résistant aux UV et à la plupart des produits chimiques • Couleurs standard : Noir / Jaune.

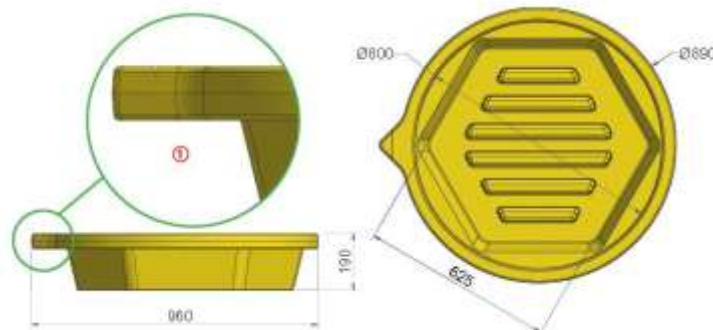
Поддон для max 1 x 200 л бочки, канистр, банок, снятого оборудования – ваша экономичная защита от протечек, проливов, потечек • Восьмиугольная форма днища для экономичности хранения и перевозки • Рифленое днище позволяет протекающей жидкости находится ниже уровня тары или оборудования • Для использования вне / внутри помещений • Носик для удобства слива собранной жидкости ¹ • Сделано из прочного яркого стойкого к коррозии п/э, с возможностью 100% повторной переработки • Стандартный цвет: черный / желтый.

SJ-610-001		***	
	86* / 54**		5
SJ-610-002		****	

* Top of bowl / haut du récipient / Schalenrand / до верхнего края поддона

** Underside of spout / en-dessous du bac verseur / Unterkante Ausguss / До уровня ниже носика. Если бочка стоит внутри поддона: max объем слитой жидкости - 39 л при целом носике, 21 литр – при срезанном носике.

*** Yellow / Jaune / Gelb / Желтый. ****Black / Noir / Schwarz / Черный



Jonesco (Preston) Ltd.
Pitman Way
Fulwood
Preston PR2 9ZD
England
Tel: +44 (0) 1772 704488
Fax: +44 (0) 1772 702209

Офис в России и СНГ:

ЗАО «Рантайм Системс»
Россия, Москва
Телефон: +7 (495) 545-77-25
Эл. почта: 545725@mail.ru
Интернет: www.1sorb.ru

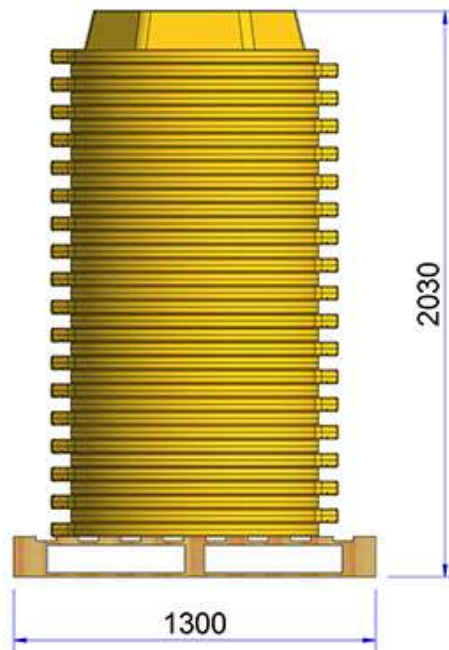
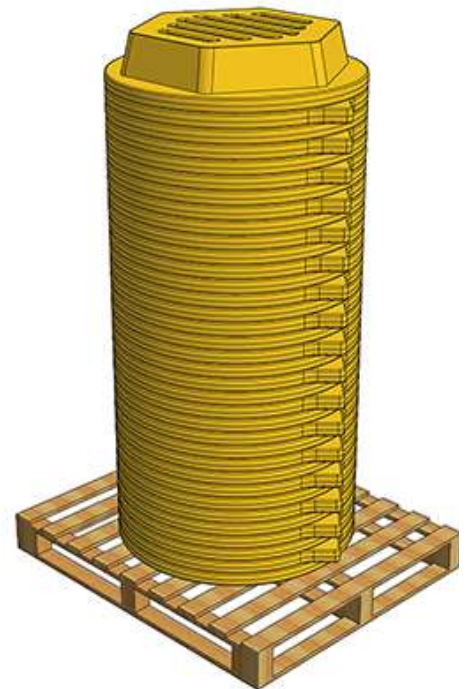
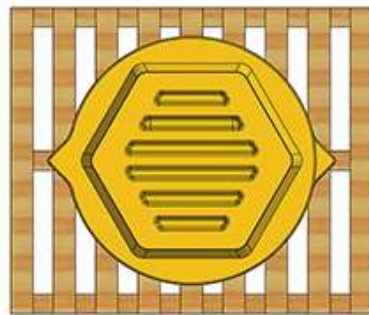


www.jonesco-plastics.com



Technical Data / Fiche Technique / Technische Daten / Спецификация
 Drips/Leaks Protection ■ Protection anti-projections/anti-fuites ■ Faßschale/Leckagenschutz ■ ЛРТЖ поддон для 1 бочки со сливом

ЛРТЖ Поддон для сбора разлива и протечек



**PALLETISATION ♦ PALETTISATION ♦
 PALETTIERUNG ♦ Паллетизация**

35 units per pallet
 35 pièces par palette
 35 Teile pro Palette
35 штук на 1 поддоне



Jonesco (Preston) Ltd.
 Pittman Way
 Fulwood
 Preston PR2 9ZD
 England
 Tel: +44 (0) 1772 704488
 Fax: +44 (0) 1772 702209

Офис в России и СНГ:

ЗАО «Рантайм Системс»
 Россия, Москва
 Телефон: +7 (495) 545-77-25
 Эл. почта: 5457725@mail.ru
 Интернет: www.1sorb.ru



www.jonesco-plastics.com